

Održavanje i kontrola usadnika i ventila plinske boce

Kontrola ventila

Kontrolna račva-Kontrola konusa ventila

Ventil zadovoljava (ukoliko se nalazi unutar graničnog polja **a**)

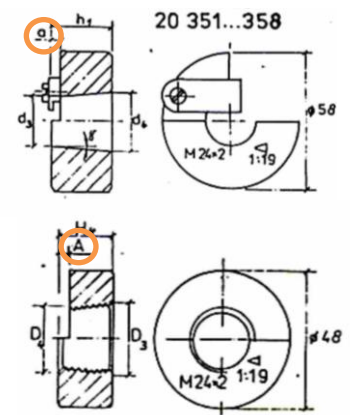
Ventil nezadovoljava (ukoliko se nalazi izvan graničnog polja **A**)

Kontrola navoja ventila

Ventil zadovoljava (moguće uvrtnje ventila u kontrolnik unutar graničnog polja **A**)

Ventil nezadovoljava (nije moguće uvrtnje ventila u kontrolnik unutar graničnog polja **A**)

Napomena: ventil je ispravan kada zadovoljava kontrolu kontrolnom račvom i kontrolnikom navoja



Kontrola usadnika boce

Kontrolni trn -Kontrola unutarnjeg promjera usadnika

Usadnik zadovoljava (vanjski promjer konus na usadniku i kontrolniku u skladu)

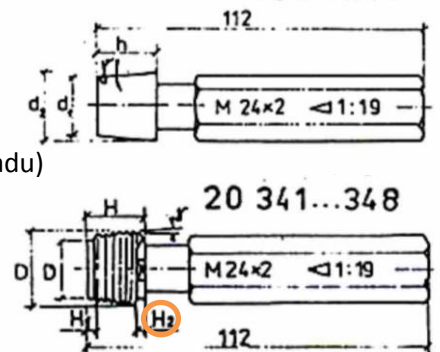
Usadnik nezadovoljava (konusi se razilaze)

Kontrolnik navoja -Kontrola navoja usadnika

Usadnik zadovoljava (moguće uvrtnje ventila u kontrolnik unutar graničnog polja **H2**)

Usadnik nezadovoljava (nije moguće uvrtnje ventila u kontrolnik unutar graničnog polja **H2**)

Napomena: usadnik je ispravan kada zadovoljava kontrolu kontrolnim trnom i kontrolnikom navoja



Čišćenje usadnika boce

Svrdlo za čišćenje navoja usadnika



Napomena: svrdlo služi isključivo za čišćenje navoja usadnika od korozije i nečistića

